

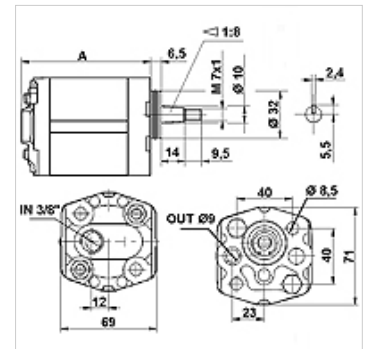
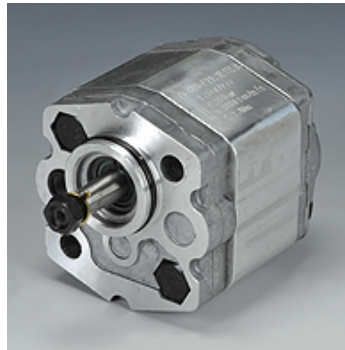
HK CBD ZLBA

Hammasrataspump suurusega 1 CBD

HANSA FLEX

Omadused

Rakendamine	Economy variant Korpus tüüp BH (kinnitus paremal üleval, vasakul all)
Kaaneühendus imipoolel	G 3/8"
Flantsühenduse survepool	Ø 9,25
Materjal	Korpus: Alumiinium Eesmine äärik, otsakate Alumiinium



Kirjeldus

Euroopa standardpump – augumuster 40 x 40 – Ø 32 – koonus 1:8

Tellimisinfo

On võimalik tellida ka teisi pumbaversioone

Artikkel

Märgistus	VFU (cc)	p1 max. (bar)	p2 max. (bar)	p3 max. (bar)	A (mm)	Pöördesuund	Pöördearv min. (rpm)	Pöördearv max. (rpm)	Kaal (kg)
HK CBD F211 L1Z LBA	1,1	200	220	250	74	vasakule pöörlev	600	6000	0,77
HK CBD F216 L1Z LBA	1,6	200	220	250	76	vasakule pöörlev	600	6000	0,80
HK CBD F221 L1Z LBA	2,1	200	220	250	78	vasakule pöörlev	600	6000	0,82
HK CBD F227 L1Z LBA	2,7	200	220	250	80	vasakule pöörlev	600	6000	0,85
HK CBD F232 L1Z LBA	3,2	200	220	250	82	vasakule pöörlev	600	5000	0,87
HK CBD F237 L1Z LBA	3,7	200	220	250	84	vasakule pöörlev	600	4500	0,90
HK CBD F242 L1Z LBA	4,2	200	220	250	86	vasakule pöörlev	600	4000	0,92
HK CBD F258 L1Z LBA	5,8	160	180	200	92	vasakule pöörlev	600	2900	1,00
HK CBD F280 L1Z LBA	8,0	160	180	200	100	vasakule pöörlev	600	2100	1,10

VFU = edastusmaht pöörde kohta – p1 = püsirõhk – p2 = tööõhk – p3 = maksimumrõhk