

HK CFHR

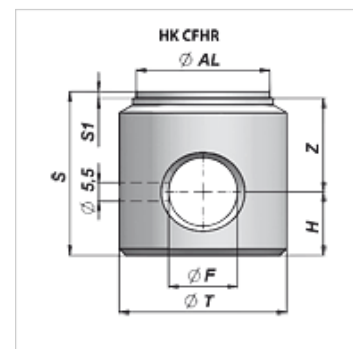
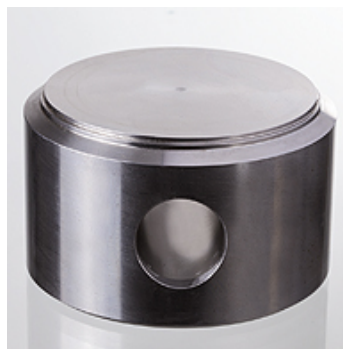
Silindri põhi

HANSA FLEX

Omadused

Materjal Teras S355J0 (Fe510C)

Kasutamine Suitable for cylinder HK HFR



Artikkel

| Märgistus | Ø AL (mm) | Ø F (mm) | Ø T (mm) | H (mm) | S (mm) | S1 (mm) | Z (mm) | Kaal (kg) |
|-----------------|--------------|-------------|-------------|-----------|-----------|------------|-----------|--------------|
| HK CFHR 035 025 | 25 | 12,10 | 35 | 12 | 30 | 2 | 16 | 0,18 |
| HK CFHR 040 032 | 32 | 16,00 | 40 | 17 | 40 | 2 | 21 | 0,32 |
| HK CFHR 050 040 | 40 | 20,50 | 50 | 19 | 49 | 2 | 28 | 0,60 |
| HK CFHR 060 050 | 50 | 25,50 | 60 | 25 | 70 | 2 | 43 | 1,28 |
| HK CFHR 070 060 | 60 | 25,50 | 70 | 25 | 52 | 2 | 25 | 1,25 |
| HK CFHR 080 070 | 70 | 30,50 | 80 | 25 | 62 | 2 | 35 | 1,94 |
| HK CFHR 090 080 | 80 | 30,50 | 90 | 25 | 62 | 2 | 35 | 2,52 |
| HK CFHR 115 100 | 100 | 30,50 | 115 | 34 | 70 | 2 | 34 | 4,90 |