

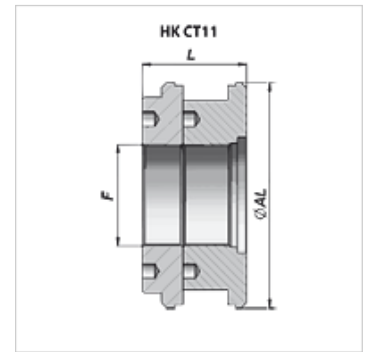
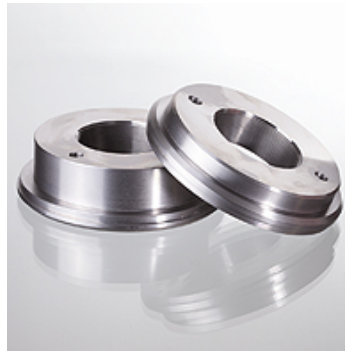
HK CT11

Hüdraulikasilindrite keermestatud kolvid

HANSA FLEX

Omadused

Materjal Teras 9SMn28



Vihje

Sobivad tihendikomplektid saadaval soovi korral.

Artikkel

Märgistus	Ø AL (mm)	F	L (mm)	Kaal (kg)
HK CT11 180 080	180	M 80 x 2	82	9,75
HK CT11 200 080	200	M 80 x 2	82	13,00
HK CT11 250 080	250	M 98 x 2	82	21,60