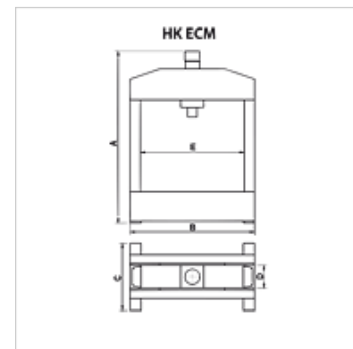


## Omadused

<b>Töörõhk</b>	maks 700 baari
<b>Komplektis</b>	Tarnimine koos käsipumba, 1500 mm vooliku ja kiirühendustega



## Vihje

Attention: Please observe separate safety precautions for working with 700 bar equipment (see technical information)!

## Kirjeldus

Tugevalt kokkukeevitatud raam

Sisaldab manomeetrit, mille kasutaja ise paigaldab

Varustatud toru- ja varrasmaterjali pressi paigutamist lihtsustavate V-plokkidega

Max pressi silindrialune kõrgus: 352 mm

## Artikkel

Märgistus	(kN)	(t)	Keskpunkt (mm)	A (mm)	B (mm)	C (mm)	D (mm)	E (mm)	Pumbale	Kaal (kg)
HK ECM 01113	93,2	10	130	720	440	220	80	350	HK W 00607	41

## Lisatarvikud

<b>NY 2100</b>	Termoplastist kõrgeima surve voolik
<b>GKS</b>	Kummist murdumiskaitse
<b>PNY 2100 HN</b>	Nippelotsik, AGN
<b>PHY 2100</b>	Pressühendus, NY 2100
<b>SKL HN SP</b>	Kinnituskrugi lahtine pool
<b>SKL ZUBS SP</b>	SKL..SP tolmuaitse
<b>SKF IN SP</b>	Kinnituskrugi kinnine pool
<b>SKF ZUBS SP</b>	SKF..SP tolmuaitse