

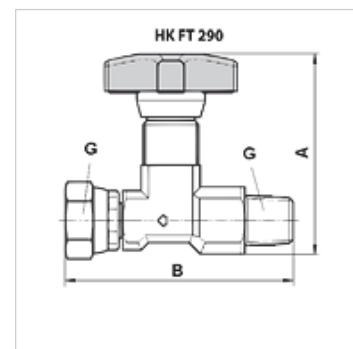
HK FT 290

Manomeeter-sulgemisventiil FT290

HANSA FLEX

Omadused

Rakendamine	Sirge
Materjal	Plastrattaga teras
Töörõhk	maks 400 baari



Kirjeldus

Hüdraulika manomeetri sulgemis- ja drosselventiil

Artikkel

Märgistus	A (mm)	B (mm)	G	Kaal (kg)
HK FT 290-14	57	62	1/4" AG/IG	0,13
HK FT 290-12	75	82	1/2" AG/IG	0,40