

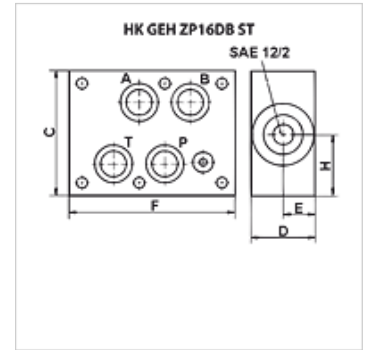
# HK GEH ZP16 DB ST

Ventiilikorpus ZP NG16 2-käigulisele kaitseklapile SAE, terasest

**HANSA FLEX**

## Omadused

Tihenditüüp	O-rõngastihend
Materjal	Teras
Töö rõhk	max 350 baari



## Artikkel

Märgistus	Ühendus	C (mm)	D (mm)	E (mm)	F (mm)	H (mm)	toimib kanalis	Ventiilitüübile	Kaal (kg)
HK GEH ZP16 DB 12 AT	Cetop 07 NG 16	90	40	20	120	45	A + T	HKRVP12NS0 - SAE12/2 1 1/16-12UNF-2B	3,4
HK GEH ZP16 DB 12 PT	Cetop 07 NG 16	90	40	20	120	45	P + T	HKRVP12NS0 - SAE12/2 1 1/16-12UNF-2B	3,4