

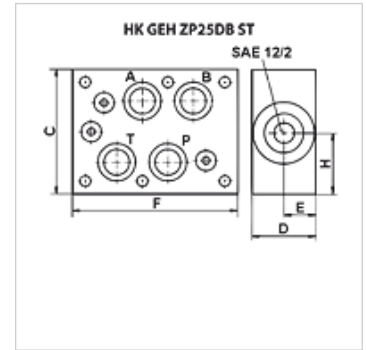
HK GEH ZP25 DB ST

Ventiilikorpus ZP NG25 2-käigulisele kaitseklapile SAE, terasest

HANSA FLEX

Omadused

Tihenditüüp	O-rõngastihend
Materjal	Teras
Töö rõhk	max 350 baari



Artikkel

Märgistus	Ühendus	C (mm)	D (mm)	E (mm)	F (mm)	H (mm)	toimib kanalis	Ventiilitüübile	Kaal (kg)
HK GEH ZP25 DB 12 AT	Cetop 08 NG 25	120	50	23	160	60	A + T	HKRVP12NS0 - SAE12/2 1 1/16-12UNF-2B	11,2
HK GEH ZP25 DB 12 PT	Cetop 08 NG 25	120	50	23	160	60	P + T	HKRVP12NS0 - SAE12/2 1 1/16-12UNF-2B	11,2