

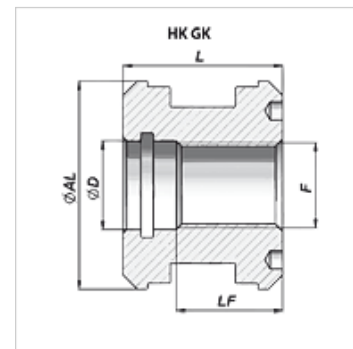
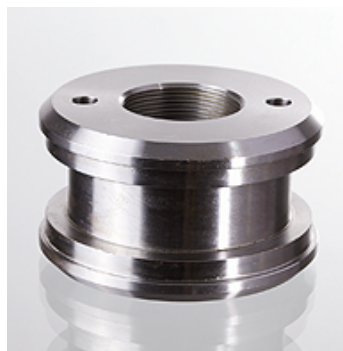
HK GK

Hüdraulikasilindrite keermestatud kolvid

HANSA FLEX

Omadused

Materjal Teras 9SMn28



Vihje

Sobivad tihendikomplektid saadaval soovi korral.

Artikkel

Märgistus	Ø AL (mm)	Ø D (mm)	F	L (mm)	LF (mm)	Kaal (kg)
HK GK 32 1415 K	32	15,0	M 14 x 1,5	30	10	0,20