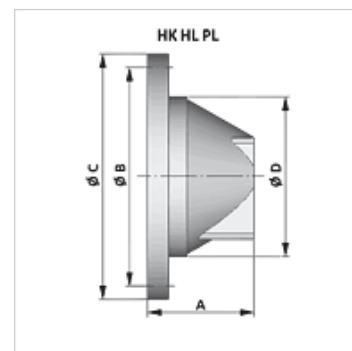
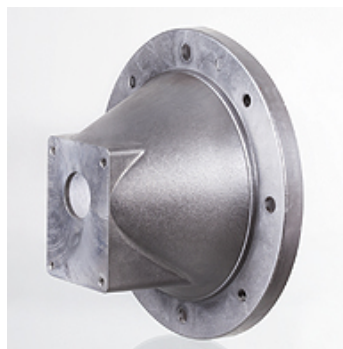


### Omadused

**Rakendamine** Kombineeritav ühendustega HK HE ja HK ROTEX Z

**Materjal** Alumiinium

**Kasutamine** For gear pumps size 2 and size 3



### Kirjeldus

Mootori- ja pumbavõlli tsentreerimine

### Artikkel

Märgistus	A (mm)	Ø B (mm)	Ø C (mm)	Ø D (mm)	Flantsi pumbaühendus	Pump	Mootor	Kaal (kg)
HK HL 1	70,00	130	160	110	Kahe auguga flants 66	BG0 / völli sil.	BG71	0,44
HK HL 2	70,00	130	160	110	71,9 x 52,4	BG1 / völli 1:8	BG71	0,44
HK HL 4L	86,00	165	200	130	Kahe auguga flants 66	BG0 / völli sil.	BG80/90	0,68
HK HL 5L	86,00	165	200	130	71,9 x 52,4	BG1 / völli 1:8	BG80/90	0,67
HK HL 7SL	95,00	165	200	130	96,2 x 71,5	BG2 / völli 1:8	BG80/90	0,65
HK HL 81L	115,00	215	250	176	71,9 x 52,4	BG1 / völli 1:8	BG100/112	1,22
HK HL 9L	115,00	215	250	176	96,2 x 71,5	BG2 / völli 1:8	BG100/112	1,21
HK HL 11	130,00	215	250	176	128 x 98	BG3 / völli 1:8	BG100/112	1,20
HK HL 12	148,00	265	300	229	96,2 x 71,5	BG2 / völli 1:8	BG132	1,99
HK HL 13	148,00	265	300	229	128 x 98	BG3 / völli 1:8	BG132	1,99
HK HL 15	187,00	300	350	210	96,2 x 71,5	BG2 / völli 1:8	BG160/180	3,38
HK HL 16	187,00	300	350	210	128 x 98	BG3 / völli 1:8	BG160/180	3,38
HK PL 300 01 02	132,00	265	300	234	96,2 x 71,5	BG2 / völli 1:8	BG132	1,99
HK PK 300 02 08	137,00	265	300	234	128 x 98	BG3 / völli 1:8	BG132	1,90
HK PL 350 01 05	175,00	300	350	260	96,2 x 71,5	BG2 / völli 1:8	BG160/180	3,38
HK PL 350 01 06	175,00	300	350	260	128 x 98	BG3 / völli 1:8	BG160/180	3,38

### Lisatarvikud

HK DRV Summutusrõngas

HK DPT Pumbakanduri tihend