

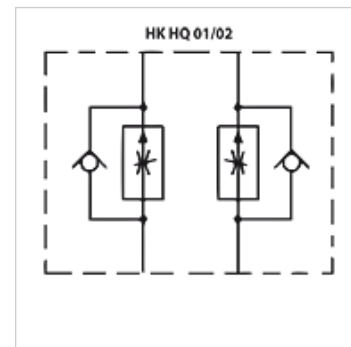
HK HQ 01/02

Drossel

HANSA FLEX

Omadused

Rakendamine	vaheplaadi ventiil
Töö rõhk	max 350 baari
Ühendus	ISO / Cetop 03 NG6



Vihje

Ventiilid tuleb paigaldada kasutuseesmärgi kohaselt.

Kirjeldus

Vaheplaadi ventiil vertikaalse kihtstruktuuri loomiseks ventiilide ISO / Cetop 03 NG6 abil

Tellimisinfo

Tellida on võimalik ka muid vaheplaadi ventile.

Artikkel

Märgistus	toimib kanalis	Mahuvool max. (L/min)	Rakendamine	Plaadi kõrgus (mm)	Kaal (kg)
HK HQ 012	A + B	50,0	Äravoolu reguleerimine	40	1,4
HK HQ 012 U	A + B	25,0	Kitsas äravoolu reguleerimine	40	1,2
HK HQ 013	A	50,0	Äravoolu reguleerimine	40	1,4
HK HQ 014	B	50,0	Äravoolu reguleerimine	40	1,4
HK HQ 022	A + B	50,0	Pealevoolu reguleerimine	40	1,4
HK HQ 022 U	A + B	25,0	Kitsas äravoolu reguleerimine	40	1,2
HK HQ 023	A	50,0	Pealevoolu reguleerimine	40	1,4
HK HQ 024	B	50,0	Pealevoolu reguleerimine	40	1,4