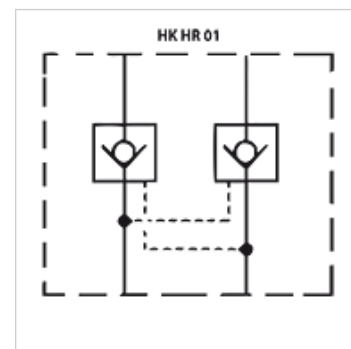


Omadused

Rakendamine	vaheplaadi ventiil
Töörõhk	max 350 baari
Mahuvool	max 60 l/min
Ühendus	ISO / Cetop 03 NG6



Kirjeldus

Vaheplaadi ventiil vertikaalse kihtstruktuuri loomiseks ventiilide ISO / Cetop 03 NG6 abil

Tellimisinfo

Tellida on võimalik ka muid vaheplaadi ventiile.

Artikkel

Märgistus	toimib kanalis	Rakendamine	Plaadi kõrgus (mm)	Kaal (kg)
HK HR 011	P	otsejuhitud	40	1,40
HK HR 012	A + B	lahtilukustamatu käivitussuhe 1 : 3,3	40	1,05
HK HR 013	A	lahtilukustamatu käivitussuhe 1 : 3,3	40	1,40
HK HR 014	B	lahtilukustamatu käivitussuhe 1 : 3,3	40	1,40
HK HR 016	T	otsejuhitud	40	1,40