

HK HZMO A 030

Proportsionaalne surve piiramise ventiil NG 6

HANSA FLEX

Omadused

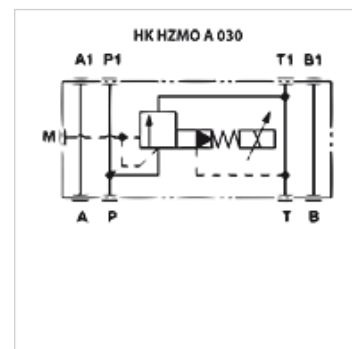
Rakendamine Vaheplaatidega proportsionaalklapp eeljuhitud

Komplektis pooliga, ilma pistikuta

Töörõhk max 315 baari

Mahuvool max 40 l/min

Ühendus ISO / Cetop 03 NG6



Kirjeldus

Vaheplaadi ventiil vertikaalse kihtstruktuuri loomiseks ventiilide ISO / Cetop 03 NG6 abil ilma integreeritud rõhuandurita (kontrollimiseks on vajalik elektrooniline kaart, tüüp HK EMB AS)

täielikult kapseldatud magnetpoolid

Plaatide kõrgus. 50 mm

Reageerimisaeg < 60 ms

Hüsterees < 1,5%

Artikkel

Märgistus	toimib kanalis	Surveala min. (bar)	Surveala max. (bar)	Mahuvool min. (L/min)	Mahuvool max. (L/min)	Kaal (kg)
HK HZMO A 030 210	P	6	210	2,5	40,0	2,8
HK HZMO A 030 315	P	6	315	2,5	40,0	2,8

Lisatarvikud

HK EMB AS Digitaalne proportsionaalvõimendi

HK SP DIN 43650 Elektriline pistik magnetpoolile DIN 43650 / ISO 4400