

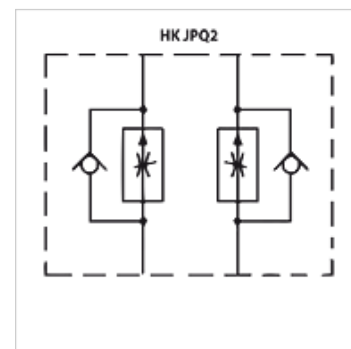
# HK JPQ2

Drossel

**HANSA FLEX**

## Omadused

<b>Rakendamine</b>	vaheplaadi ventiil
<b>Töörõhk</b>	max 350 baari
<b>Mahuvool</b>	max 160 l/min
<b>Ühendus</b>	ISO / Cetop 07 NG16



## Vihje

Ventiilid tuleb paigaldada kasutuseesmärgi kohaselt.

## Kirjeldus

Vaheplaadi ventiil vertikaalse kihtstruktuuri loomiseks ventiilide ISO/Cetop 07 NG16 abil

## Tellimisinfo

Tellida on võimalik ka muid vaheplaadi ventiile.

## Artikkel

Märgistus	toimib kanalis	Rakendamine	Plaadi kõrgus (mm)	Kaal (kg)
HK JPQ 212	A + B	Äravoolu reguleerimine	60	4,6
HK JPQ 213	A	Äravoolu reguleerimine	60	4,6
HK JPQ 214	B	Äravoolu reguleerimine	60	4,6
HK JPQ 222	A + B	Pealevoolu reguleerimine	60	4,6
HK JPQ 223	A	Pealevoolu reguleerimine	60	4,6
HK JPQ 224	B	Pealevoolu reguleerimine	60	4,6