

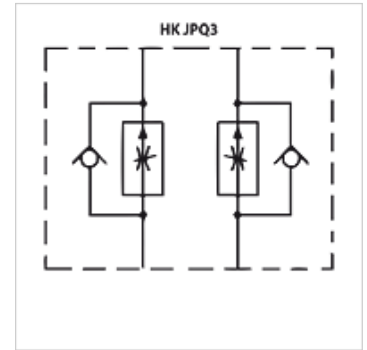
# HK JPQ3

Drossel

**HANSA FLEX**

## Omadused

Rakendamine	vaheplaadi ventiil
Töörõhk	max 350 baari
Mahuvool	max 250 l/min
Ühendus	ISO / Cetop 08 NG25



## Vihje

Ventiilid tuleb paigaldada kasutuseesmärgi kohaselt

## Kirjeldus

Vaheplaadi ventiil vertikaalse kihtstruktuuri loomiseks ventiilide ISO/Cetop 08 NG25 abil

## Tellimisinfo

Tellida on võimalik ka muid vaheplaadi ventiile.

## Artikkel

Märgistus	toimib kanalis	Rakendamine	Plaadi kõrgus (mm)	Kaal (kg)
HK JPQ 312	A + B	Äravoolu reguleerimine	80	10,7
HK JPQ 313	A	Äravoolu reguleerimine	80	10,7
HK JPQ 314	B	Äravoolu reguleerimine	80	10,7
HK JPQ 322	A + B	Pealevoolu reguleerimine	80	10,7
HK JPQ 323	A	Pealevoolu reguleerimine	80	10,7
HK JPQ 324	B	Pealevoolu reguleerimine	80	10,7