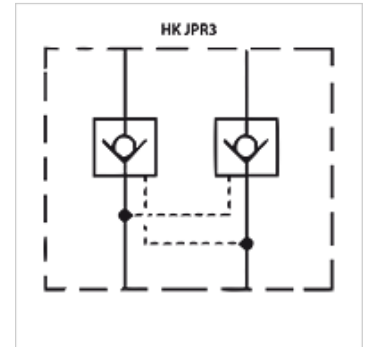


HK JPR3

Tagasilöögiklapp

Omadused

Rakendamine	vaheplaadi ventiil
Töörõhk	max 350 baari
Mahuvool	max 250 l/min
Ühendus	ISO / Cetop 08 NG25



Kirjeldus

Vaheplaadi ventiil vertikaalse kihtstruktuuri loomiseks ventiilide ISO/Cetop 08 NG25 abil

Tellimisinfo

Tellida on võimalik ka muid vaheplaadi ventiile.

Artikkel

Märgistus	toimib kanalis	Rakendamine	Plaadi kõrgus (mm)	Kaal (kg)
HK JPR 312	A + B	lahtilukustamatu käivitussuhe 1: 17,1	80	9,9
HK JPR 313	A	lahtilukustamatu käivitussuhe 1: 17,1	80	9,9
HK JPR 314	B	lahtilukustamatu käivitussuhe 1: 17,1	80	9,9