

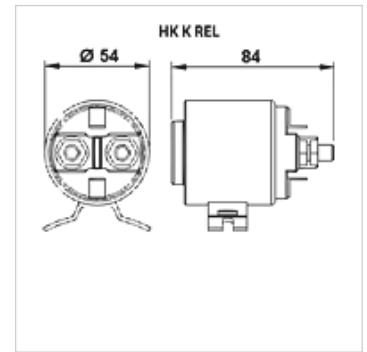
# HK K REL

Alalisvoolu elektrimootori käivitusreleed

**HANSA FLEX**

## Omadused

Rakendamine	Magnetlüliti käivitusrelee
Komplektis	vastumutriga



## Artikkel

Märgistus	Pinge	Elektrivoolu tarbimine (nimiväärtus) (A)	Voolutarve max. (A)	Kaal (kg)
HK K C	12 V	150	350	0,75
HK K C300	12 V	300	350	1,30
HK K E	24 V	150	350	0,73
HK K F	48 V	60	200	0,71

## on järgnevate toodete lisatarvikud

HK K C E-Motor 12V	Alalisvoolu elektrimootor 12V
HK K C E-Motor 24V	Alalisvoolu elektrimootor 24V
HK K C E-Motor 48V	Alalisvoolu elektrimootor 48 V