

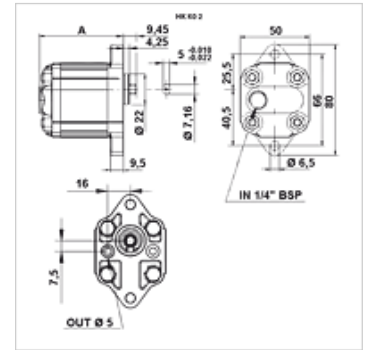
HK K0

Hammasrataspump suurusega 0 K0

HANSA FLEX

Omadused

Materjal	Korpus: Alumiinium Eesmine äärik, otsakate Alumiinium
Kaaneühendus imipoolele	G 1/4"
Flantsühenduse survepool	Ø 5,00



Kirjeldus

Euroopa standardpump – augumuster 66 – Ø 22 – hammasratasvõll

Tellimisinfo

On võimalik tellida ka teisi pumbaversioone

Artikkel

Märgistus	VFU (ccm) (cc)	p1 max. (bar)	p2 max. (bar)	p3 max. (bar)	A (mm)	Pöördesuund	Pöördearv min. (rpm)	Pöördearv max. (rpm)	Kaal (kg)
HK K 01	0,25	220	240	260	56,0	vasakule pöörlev	700	9000	0,41
HK K 02	0,45	220	240	260	58,0	vasakule pöörlev	700	9000	0,42
HK K 03	0,57	220	240	260	59,0	vasakule pöörlev	700	9000	0,43
HK K 04	0,76	220	240	260	60,0	vasakule pöörlev	700	9000	0,44
HK K M1	0,17	220	240	260	55,0	vasakule pöörlev	700	9000	0,40

VFU = edastusmaht pöörde kohta – p1 = püsirõhk – p2 = tööõhk – p3 = maksimumrõhk