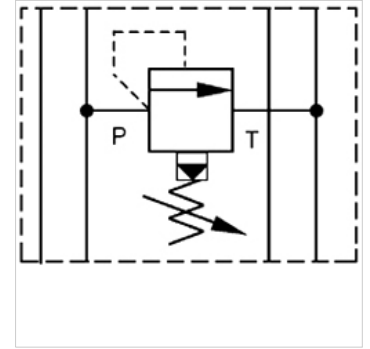
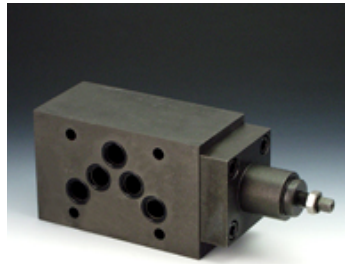


HK KM 01

Surve piiramise ventiil

Omadused

Rakendamine	vaheplaadi ventiil eeljuhitud
Töörõhk	max 350 baari
Mahuvool	max 100 l/min
Ühendus	ISO / Cetop 05 NG10



Vihje

Ventiilid tuleb paigaldada kasutuseesmärgi kohaselt.

Kirjeldus

Vaheplaadi ventiil vertikaalse kihtstruktuuri loomiseks ventiilide ISO / Cetop 05 NG10 abil

Tellimisinfo

Tellida on võimalik ka muid vaheplaadi ventiile.

Artikkel

Märgistus	toimib kanalis	Surveala min. (bar)	Surveala max. (bar)	Plaadi kõrgus (mm)	Kaal (kg)
HK KM 011 100	P	5	100	50	2,8
HK KM 011 210	P	5	210	50	2,8
HK KM 011 350	P	5	350	50	2,8
HK KM 012 100	A + B	5	100	50	2,8
HK KM 012 210	A + B	5	210	50	2,8
HK KM 012 350	A + B	5	350	50	2,8
HK KM 013 100	A	5	100	50	2,8
HK KM 013 210	A	5	210	50	2,8
HK KM 013 350	A	5	350	50	2,8
HK KM 014 100	B	5	100	50	2,8
HK KM 014 210	B	5	210	50	2,8
HK KM 014 350	B	5	350	50	2,8