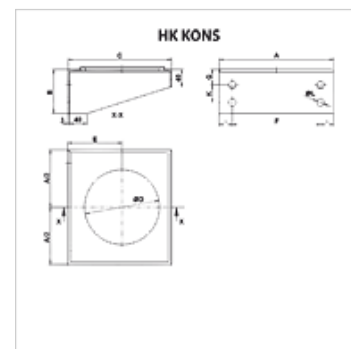
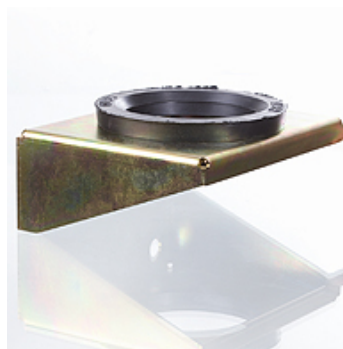


## Omadused

<b>Materjal</b>	Konsool: teras, tsingitud Kummirõngas: NBR
<b>Kasutamine</b>	To fasten pressure accumulators



## Kirjeldus

Konsool salvesti kergeks ja ohutuks monteerimiseks  
Mõjub tänu NBR-kummirõngale võnkeid summutavalt.

## Artikkel

Märgistus	A (mm)	B (mm)	C (mm)	Mahutitüübile	Ø D (mm)	E (mm)	F (mm)	G (mm)	K (mm)	Ø L (mm)	Kaal (kg)
<b>HK KONS 114</b>	140	60	140		100	73	75	35	-	17	0,5
<b>HK KONS 168</b>	210	100	175	HK BLAK Ø168 mm	120	92	160	35	40	17	1,5
<b>HK KONS 219</b>	260	100	235	HK BLAK Ø219 mm	170	123	200	35	40	17	2,5

## on järgnevate toodete lisatarvikud

HK BLAK	Mahuti
---------	--------