

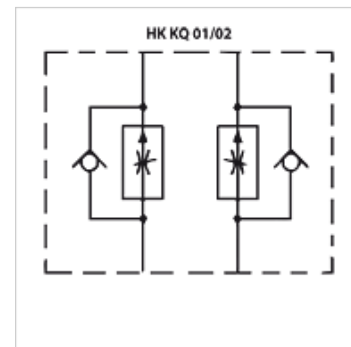
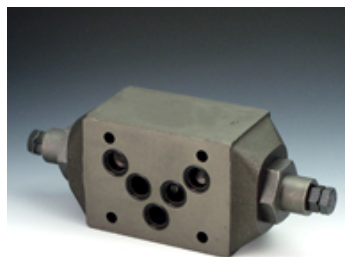
HK KQ 01/02

Drossel

HANSA FLEX

Omadused

Rakendamine	vaheplaadi ventiil
Töörõhk	max 350 baari
Mahuvool	max 100 l/min
Ühendus	ISO / Cetop 05 NG10



Vihje

Ventiilid tuleb paigaldada kasutuseesmärgi kohaselt.

Kirjeldus

Vaheplaadi ventiil vertikaalse kihtstruktuuri loomiseks ventiilide ISO / Cetop 05 NG10 abil

Tellimisinfo

Tellida on võimalik ka muid vaheplaadi ventiile.

Artikkel

Märgistus	toimib kanalis	Rakendamine	Plaadi kõrgus (mm)	Kaal (kg)
HK KQ 012	A + B	Äravoolu reguleerimine	50	2,8
HK KQ 013	A	Äravoolu reguleerimine	50	2,8
HK KQ 014	B	Äravoolu reguleerimine	50	2,8
HK KQ 022	A + B	Pealevoolu reguleerimine	50	2,8
HK KQ 023	A	Pealevoolu reguleerimine	50	2,8
HK KQ 024	B	Pealevoolu reguleerimine	50	2,8