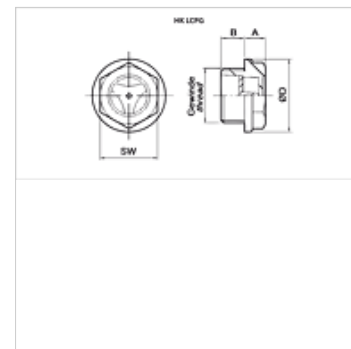


Omadused

Rakendamine sobiv ainult mineraalõli jaoks

Temperatuur max. 80 °C

Materjal Trogamid
Tihend: NBR



Vihje

on võimalik tellida teisi materjale ja mudeleid

Artikkel

Märgistus	Keere	A (mm)	Rakendamine	B (mm)	Ø D (mm)	SW (mm)	Kaal (kg)
HK LCPG 13 TSA	G 1/4"	5	katteta	7	19	15	0,01
HK LCPG 16 TSA	G 3/8"	5	katteta	8	21	17	0,01
HK LCPG 20 TSA	G 1/2"	5	katteta	8	27	21	0,01
HK LCPG 26 TSA	G 3/4"	6	katteta	9	33	26	0,02
HK LCPG 26 TCA	G 3/4"	6	kattega	9	33	26	0,02
HK LCPG 33 TCA	G 1"	7	kattega	10	40	32	0,03

SW = võtme suurus