

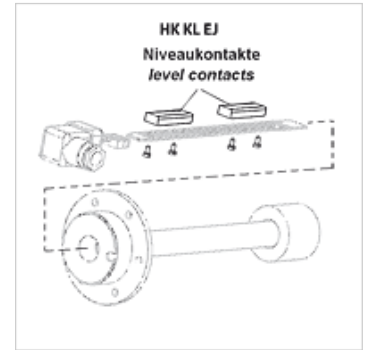
# HK LK EJ

Nivoo-temperatuurilüliti nivookontakt

**HANSA FLEX**

## Omadused

Kontakti kaugus min.	40 mm
Kontakti koormus max.	10 VA
Lülitusvool max.	0,5 A
Kasutamine	nivoo temperatuurilüliti HK 64EJ



## Vihje

Paigaldust tohib teostada ainult kvalifitseeritud personal.

Tasemekontaktid või temperatuuriandurid peavad olema puhtalt ja õlivabalt plaadiga ühendatud.

## Kirjeldus

monteerimiseks nivoo-temperatuurilüliti HK64EJ kontaktribale

Nivookontakte on võimalik rakendada sulgejate ja avajatena (monteerimisel tuleb keerata 180°)

2 või 3 kontakti kasutamisel kasutage igapähe puhul erinevaid värve

## Artikkel

Märgistus	Värv	Pinge	Kaal (kg)
HK L1 K101 EJ	roheline	maks 24 V	0,01
HK L2 K102 EJ	kollane	maks 24 V	0,01
HK L3 K103 EJ	punane	maks 24 V	0,01

## on järgnevate toodete lisatarvikud

HK 64EJ	Nivoo-temperatuurilüliti HK 64EJ
---------	----------------------------------