

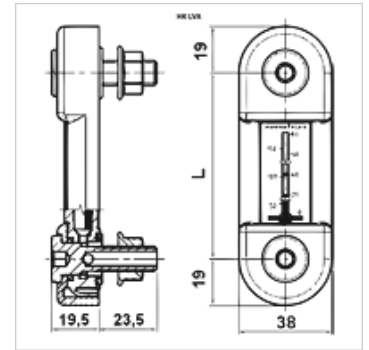
HK LVA

Optiline täituvustaseme näidik

HANSA FLEX

Omadused

| | |
|------------------|--------------------------|
| Tõmbemoment max. | 8 N-m |
| Temperatuur max. | 100 °C |
| Töö rõhk | maks 1 baari |
| Vahendid | Mineraalõlid |
| Materjal | Polüamiid Tihend: NBR |
| Komplektis | õõneskruid |



Artikkel

| Märgistus | Rakendamine | Keermepaigaldus | L (mm) | Kaal (kg) |
|-----------------|---------------|-----------------|--------|-----------|
| HK LVA 10 T M10 | termomeetriga | 2 x M10 | 76 | 0,12 |
| HK LVA 10 T M12 | termomeetriga | 2 x M12 | 76 | 0,12 |
| HK LVA 20 T M12 | termomeetriga | 2 x M12 | 127 | 0,16 |
| HK LVA 30 T M12 | termomeetriga | 2 x M12 | 254 | 0,22 |

on järgnevate toodete lisatarvikud

| | |
|-----------|------------------------------------|
| HK BAK RA | Hüdraulikapaak BAKRA |
| HK BEK | Hüdropaak BEK (ilma puhastusavata) |
| HK BSK | Hüdropaak BSK (puhastusavaga) |