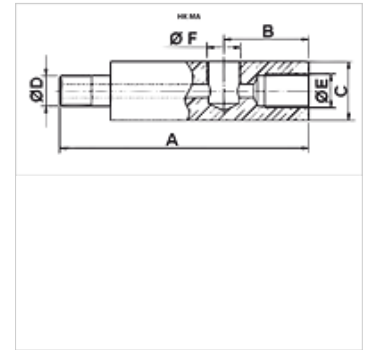


Omadused

Töörõhk maks 700 baari



Kirjeldus

NPT-ühendusega manomeetrite paigaldamiseks

Artikkel

Märgistus	A (mm)	B (mm)	C (mm)	Ø D	Ø E	Ø F	Kaal (kg)
HK MA 1	71	32	32	3/8"	3/8" NPT	1/2"	0,9
HK MA 3	117	40	32	3/8"	3/8" NPT	1/4"	0,9
HK MA 4	155	35	32	3/8"	3/8" NPT	1/2"	0,9
HK MA 5	71	31	32	3/8"	3/8" NPT	1/4"	0,9

Lisatarvikud

NY 2100	Termoplastist kõrgeima surve voolik
GKS	Kummist murdumiskaitse
PNY 2100 HN	Nippelotsik, AGN
PHY 2100	Pressühendus, NY 2100
SKL HN SP	Kinnituskrugi lahtine pool
SKL ZUBS SP	SKL..SP tolmuaitse
SKF IN SP	Kinnituskrugi kinnine pool
SKF ZUBS SP	SKF..SP tolmuaitse