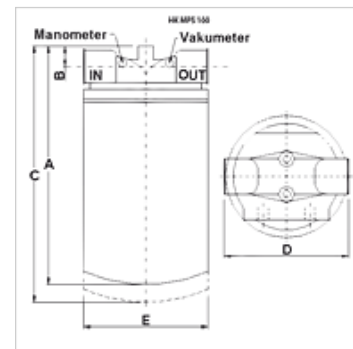


# HK MPS 1

## Spinnfilter täielik tüüp 1

### Omadused

<b>Rakendamine</b>	tagasivoolufiltrina möödaviiguklapiga 1,75 baari, ilma saastumise indikaatorita A10: anorgaanilise filtriga (10 µm), absoluutne filtreerimine P10: paberfilter (10 µm), nominaalne filtreerimine
<b>Temperatuur min.</b>	-25 °C
<b>Temperatuur max.</b>	110 °C
<b>Materjal</b>	Filter head in aluminum Tihend: NBR
<b>Töörõhk</b>	maks 12 baari



### Vihje

For utilization as a suction filter a suction filter head FI SP S FK \*\*\* must be used.

### Kirjeldus

Spinnfilter torusüsteemide paigaldamiseks

Diferentsiaalrõhk paberfilterelemendi jaoks (P) maks 4 baari

Diferentsiaalrõhk anorgaanilise filterelemendi jaoks (A) maks 4 baari

Omadused (Qmaks) meediumi ISO VG 46 puhul ja temperatuuri 50 °C korral (30 mm<sup>2</sup>/s) Δp<sub>ges</sub> = 0,4 baari

### Tellimisinfo

muud filtrimaterjalid ning filtrid teistsugustele õlisortidele, viskoossustele või temperatuuridele soovi korral

### Artikkel

Märgistus	Filtri peensus (µm)	Filtri pind	Juhtühendus	Q max. (L/min)	A (mm)	B (mm)	C (mm)	D (mm)	E (mm)	Kaal (kg)
HK MPS 050 RG1 A10	10,0	1900	G 3/4"	48	180	22	200	95	96	1,0
HK MPS 050 RG1 P10	10,0	2240	G 3/4"	56	180	22	200	95	96	1,0
HK MPS 070 RG1 A10	10,0	3160	G 3/4"	53	248	22	268	95	96	1,3
HK MPS 070 RG1 P10	10,0	4140	G 3/4"	65	248	22	268	95	96	1,3
HK MPS 100 RG1 A10	10,0	3950	G 1,1/4"	110	241	30	286	133	129	2,2
HK MPS 100 RG1 P10	10,0	4300	G 1,1/4"	149	241	30	286	133	129	2,2
HK MPS 150 RG1 A10	10,0	5390	G 1,1/4"	115	286	30	311	133	129	2,3
HK MPS 150 RG1 P10	10,0	5760	G 1,1/4"	156	286	30	311	133	129	2,3

A10 anorgaanilise filtriga (10 µm), absoluutne filtreerimine – P10 paberfilter (10 µm), nominaalne filtreerimine – Qmaks – maksimaalne mahuvool

### Lisatarvikud

HK VA MAN Clogging indicator pressure gauge

### Varuosad

HK MPS R/S Spinnfiltri MPS filtriipa