

HK PAM 014 T

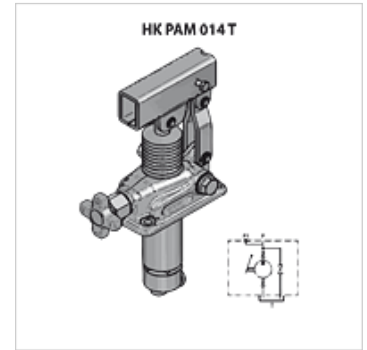
Käsipump paaki paigaldamiseks

HANSA FLEX

Omadused

Komplektis koos tihendi ja kruvikomplektiga

Materjal Korpus: valu, terasest sisedetailid



Vihje

Surveventiilid tuleb paigaldada kasutuseesmärgi kohaselt.

Tellimisinfo

Tähelepanu! Tellige kaasa ka käsihoob HKPAM0290000!

Artikkel

Märgistus	Keere	Vdh (ccm) (cc)	Rakendamine	p max. (bar)	Surve (30)* (bar)	Kaal (kg)
HK PAM 014 12 00	1 x 3/8 tolli, AG	12	käskraaniga	380	160	2,85
HK PAM 014 12 01	1 x 3/8 tolli, AG	12	käskraani ja surveventiiliga	380	160	3,00
HK PAM 014 25 00	1 x 3/8 tolli, AG	25	käskraaniga	350	100	2,95
HK PAM 014 25 01	1 x 3/8 tolli, AG	25	käskraani ja surveventiiliga	350	100	3,00
HK PAM 014 45 00	1 x 3/8 tolli, AG	45	käskraaniga	280	80	3,15
HK PAM 014 45 01	1 x 3/8 tolli, AG	45	käskraani ja surveventiiliga	280	80	3,30

Vdh = edastusmaht kahekordse kolvikäigu kohta – Rõhk (30)= standardhoovaga käsitsi tekitatud rõhk 30 daN juures

Lisatarvikud

HK PAM Hebel Käsipumba PAM hoob

HK PM0 022 Käsipumba PAM paak

HK PAM Faltenbalg Käsipumba PAM lõõts