

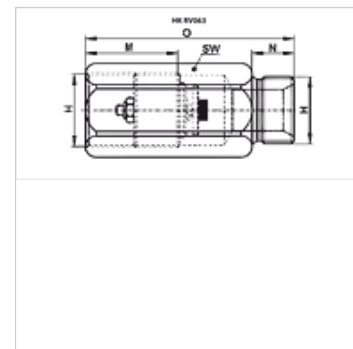
HK RV063

Vooliku murdumiskaitseventiili korpus

HANSA FLEX

Omadused

Materjal	Teras
Töörõhk	maks 300 baari



Vihje

Tähelepanu: vooliku murdumiskaitseventiilid tuleb seadistada vastavalt kasutuseesmärgile!

Määratavate väärtuste juhiseid vaadake vooliku murdumiskaitseventiili HK V1 601 punkti juurest

Artikkel

Märgistus	H	M (mm)	N (mm)	O (mm)	SW (mm)	Kaal (kg)
HK RV063 0400	G 1/4"	28	12	50	19	0,07
HK RV063 0600	G 3/8"	31	13	58	24	0,10
HK RV063 0800	G 1/2"	33	14	62	27	0,17
HK RV063 1200	G 3/4"	40	16	75	32	0,20

on järgnevate toodete lisatarvikud

HK V1 601	Ilma korpuseta vooliku murdumiskaitseventiil
-----------	--