

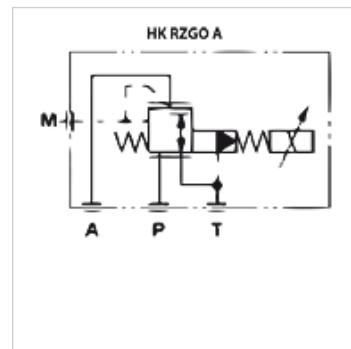
HK RZGO A 033

Proportsionaalne survevähendusventiil NG 6

HANSA FLEX

Omadused

Rakendamine	Plaatehitusega proportsionaalklapp eeljuhitud
Komplektis	pooliga, ilma pistikuta
Töörõhk	max 315 baari
Mahuvool	max 40 l/min
Ühendus	ISO / Cetop 03 NG6



Kirjeldus

ilma integreeritud rõhuandurita (kontrollimiseks on vajalik elektrooniline kaart, tüüp HK EMB AS)

täielikult kapseldatud magnetpoolid

Reageerimisaeg < 50 ms

Hüsterees < 2%

Artikkel

Märgistus	toimib kanalis	Surveala min. (bar)	Surveala max. (bar)	Mahuvool min. (L/min)	Mahuvool max. (L/min)	Kaal (kg)
HK RZGO A 033 210	A	6	210	2,5	40,0	2,7

Lisatarvikud

HK EBM AS	Digitaalne proportsionaalvõimendi
HK SP DIN 43650	Elektriline pistik magnetpoolile DIN 43650 / ISO 4400
HK M HK DH	Screw set for NG 6 valves type HK DH / DG4V3