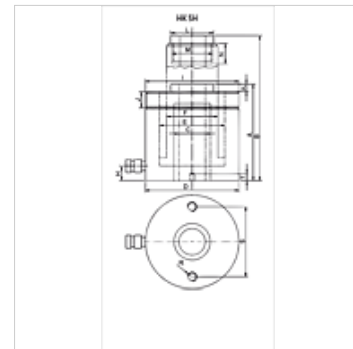


Omadused

Rakendamine	Tugevdatud silindripea Tugevalt kroomitud kolvid Vedrutagastusfunktsioon
Töörõhk	maks 700 baari
Materjal	Teras
Komplektis	kiirühenduse muhvida 3/8"-18 NPT



Vihje

Attention: Please observe separate safety precautions for working with 700 bar equipment (see technical information)!

Kirjeldus

Alumiiniumpaagi ja kaane vaheliseks tihendamiseks.
Silindrikorpusel oleva keerme abil on kinnitamine lihtne
Kolbide skreeperrõngad väldivad määrdumist
Vahetatav mudelipea

Artikkel

Märgistus	(kN)	(t)	Kesk-punkt (mm)	Pind (cm ²)	A (mm)	B (mm)	C (mm)	D (mm)	E (mm)	F (mm)	H (mm)	I (mm)	J (mm)	K (mm)	L (mm)	M	N (mm)	R (mm)	S (mm)	T (mm)	Maht (cc)	Kaal (kg)
HK SH 01204	121,0	12	40	17,6	124	164	20,5	75	55	40	19	2.3/4" - 16	30	2,5	55	M28 × 1,5	7	5/16" - 18	50,8	12	70	4,0
HK SH 01208	121,0	12	76	17,6	176	252	20,5	75	55	40	19	2.3/4" - 16	30	2,5	55	M28 × 1,5	18	5/16" - 18	50,8	12	134	4,8
HK SH 02215	217,0	22	150	32,0	318	468	27,0	105	75	56	23	3.7/8" - 12	38	2,5	48	1.9/16"-16	8	3/8" - 16	83,0	15	474	18,0
HK SH 03006	301,8	30	64	44,0	197	261	33,4	120	90	68	26	4.1/2" - 12	42	4,0	55	1.13/16" - 16	22	3/8" - 16	92,2	17	281	13,2
HK SH 03015	301,8	30	150	44,0	322	472	33,0	120	90	68	26	4.1/2" - 12	42	4,0	55	1.13/16" - 16	9	3/8" - 16	92,0	17	660	23,5
HK SH 06008	578,2	60	76	84,2	253	329	54,0	165	125	95	31	6.1/4" - 12	48	4,0	80	2.3/4" - 16	22	1/2" - 13	130,3	14	640	32,3