

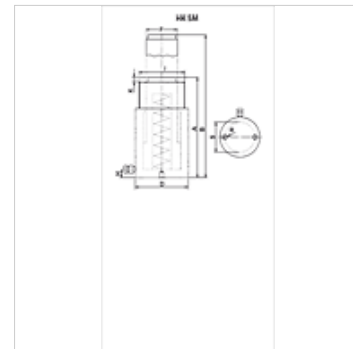
HK SM

Mitmeotstarbeline ja mugav vedrutagastusfunktsioon silinder, 700 baari

HANSA FLEX

Omadused

Rakendamine	Tugevdatud silindripea Tugevalt kroomitud kolvid Vedrutagastusfunktsioon
Töörõhk	maks 700 baari
Materjal	Teras
Komplektis	kiirühenduse muhuga 3/8"-18 NPT



Vihje

Attention: Please observe separate safety precautions for working with 700 bar equipment (see technical information)!

Kirjeldus

Universaalne silinder, mida saab kasutada mitmekülgses tingimustes.

Pidage silmas, et juhrõngastele ei kantaks üle külgjõude.

Kompaktne rakendamine

Kolvide skreeperrõngad väldivad määrdumist

Kinnitusaugud statsionaarseks kasutamiseks

Artikkel

Märgistus	(kN)	(t)	Keskpunkt (mm)	Pind (cm ²)	A (mm)	B (mm)	D (mm)	F (mm)	I	K (mm)	R	S (mm)	Maht (cc)	Kaal (kg)
HK SM 00513	48,5	5	127	7,1	219	346	40	25	1.1/2" - 16	6	1/4 - 20	25	90	1,9
HK SM 01010	109,2	10	105	15,9	172	277	60	36	2.1/4" - 14	6	5/16" -18	39	167	3,0
HK SM 01015	109,2	10	155	15,9	247	402	60	36	2.1/4" - 14	6	5/16" -18	39	247	4,3
HK SM 01025	109,2	10	257	15,9	352	609	60	36	2.1/4" - 14	6	5/16" -18	39	409	6,0
HK SM 01035	103,2	10	355	15,9	454	809	60	36	2.1/4" - 14	6	5/16" -18	39	565	11,2
HK SM 01510	163,0	15	105	23,8	205	310	75	45	2.3/4" - 16	8	3/8" -16	47	250	5,8
HK SM 01515	163,0	15	155	23,8	275	430	75	45	2.3/4" - 16	8	3/8" -16	47	369	7,5
HK SM 01525	163,0	15	257	23,8	379	636	75	45	2.3/4" - 16	8	3/8" -16	47	611	9,8
HK SM 02305	227,8	23	51	33,2	166	217	85	56	3.5/16" - 12	10	1/2" -13	58	170	6,2
HK SM 02310	227,8	23	102	33,2	217	319	85	56	3.5/16" - 12	10	1/2" -13	58	339	7,8
HK SM 02315	227,8	23	159	33,2	277	436	85	56	3.5/16" - 12	10	1/2" -13	58	528	11,2
HK SM 02321	227,8	23	210	33,2	327	537	85	56	3.5/16" - 12	10	1/2" -13	58	697	11,4
HK SM 03015	303,2	30	150	44,2	270	420	100	60	3.7/8" - 12	10	1/2" -13	74	663	13,1

Lisatarvikud

NY 2100	Termoplastist kõrgeima surve voolik
GKS	Kummist murdumiskaitse
PNY 2100 HN	Nippelotsik, AGN
PHY 2100	Pressühendus, NY 2100
SKL HN SP	Kinnituskrivi lahtine pool
SKL ZUBS SP	SKL..SP tolmukaitse
SKF IN SP	Kinnituskrivi kinnine pool
SKF ZUBS SP	SKF..SP tolmukaitse