

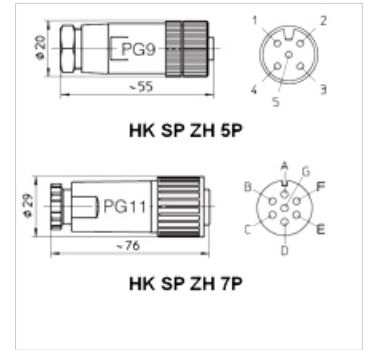
# HK SPZ

Elektriline pistik proportsionaalse ventiili jaoks

**HANSA FLEX**

## Omadused

<b>Tüüp</b>	Sirge pistik kruviühendusega
<b>Töötemperatuur</b>	-40 °C kuni +85 °C
<b>Materjal</b>	Korpus: polüamiid Kontaktid: CuZn
<b>Kaitseklass</b>	IP 67



## Artikkel

Märgistus	Värv	Rakendamine	Kaal (kg)
HK SPZ H5 P	must	M12, IEC60947, 5-pooliline, proportsionaalklappidele koos kommutaatorvõimendiga HK EMI AS IR	0,15
HK SPZ H7 P	must	DIN43563, 7-pooliline, proportsionaalklappidele koos integreeritud elektroonikaga	0,10

## on järgnevate toodete lisatarvikud

HK DLHZO TE	Proportsionaalne magnetventiil NG 6 DLHZO
HK DLKZOR TE	Proportsionaalne magnetventiil NG 10
HK RZMO AE 030	Proportsionaalne surve piiramise ventiil NG 6
HK RZGO AE 033	Proportsionaalne survevähendusventiil NG 6