

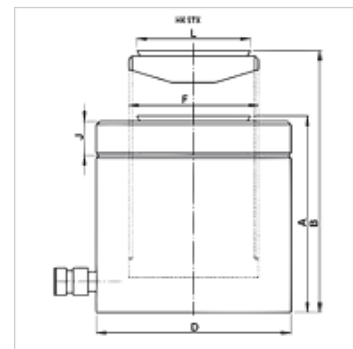
HK STX

Lamesilinder, 700 baari, kaitsemutriga lihtsalt käsitletav

HANSA FLEX

Omadused

Rakendamine	Tugevdatud silindripea Tugevalt kroomitud kolvid max keskpunkt on 50 mm Tagastus koormuse abil kaitsemutriga koormuse mehaaniliseks hoidmiseks
Töörõhk	maks 700 baari
Materjal	Teras
Komplektis	kiirühenduse muhviga 3/8"-18 NPT



Vihje

Attention: Please observe separate safety precautions for working with 700 bar equipment (see technical information)!

Kirjeldus

Lamesilindrid ühendavad kompaktsiooni koos maksimaalse keskpunktiga. Sobib suurepäraselt kasutamiseks kitsastes tingimustes.

Pidage silmas, et juhttrõngastele ei kantaks üle külgjõude.

Lame, kompaktne kujundus

Kolvide skreeperrõngad väldivad määrdumist

Nii kõik liikuva surveploki silindrid kui ka spetsiaalne kattekiht paremaks kaitseks korrosiooni eest.

Artikkel

Märgistus	(kN)	(t)	Keskpunkt (mm)	Pind (cm ²)	A (mm)	B (mm)	D (mm)	F	J (mm)	L (mm)	Maht (cc)	Kaal (kg)
HK STX 05005	486,0	50	50	70,8	125	175	120	Tr 95 × 4	21,0	92,0	355	11
HK STX 14004	1380,0	140	45	200,9	148	193	205	Tr 160 × 6	38,0	147,5	905	39

Lisatarvikud

NY 2100	Termoplastist kõrgeima surve voolik
GKS	Kummist murdumiskaitse
PNY 2100 HN	Nippelotsik, AGN
PHY 2100	Pressühendus, NY 2100
SKL HN SP	Kinnituskrugi lahtine pool
SKL ZUBS SP	SKL..SP tolmukaitse
SKF IN SP	Kinnituskrugi kinnine pool
SKF ZUBS SP	SKF..SP tolmukaitse