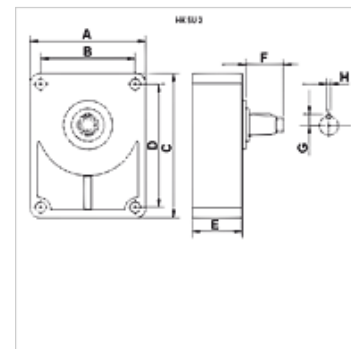


Omadused

Kasutamine Euroopa standardile vastavale hammasrataspumbale BG2



Kirjeldus

Välimisi laagreid kasutatakse hammasrataspumpades, mida kätatakse nt ajamirihmade või kettide abil ning mis seetõttu peavad taluma suuremat radiaalkoormust.

Pumba ja välimise laagri ühendamiseks on vaja vastavat ühendusrummu. (Tellige palun eraldi!)

Määrimiseks soovitatakse standardile DIN 51502 vastavat määrderasva

Ainult Euroopa standardpumbale sobiv ühendus.

Artikkel

Märgistus	Pumbale	A (mm)	B (mm)	C (mm)	D (mm)	E (mm)	F (mm)	G (mm)	H (mm)	Rattakese	Võll	Kaal (kg)
HK SU 2 C	BG 2 Euroopa standard	88,5	71,4	113	96	49	40,0	9,5	6	HK BF 2T	silindriline Ø 18	1,40
HK SU 2 D	BG 2 Euroopa standard	88,5	71,4	113	96	49	35,5	9,5	3	HK BF 2T	kooniline võll 1:8	1,40
HK SUR 2 C	BG 2 Euroopa standard	91,0	71,4	120	96	52	50,0	9,5	6	HK BF 2T Z15	silindriline Ø 22	1,75
HK SUR 2 D	BG 2 Euroopa standard	91,0	71,4	120	96	52	36,0	9,5	6	HK BF 2T Z15	kooniline võll 1:8	1,75

Rumm = vajalik ühendusrumm – BG2 / BG3 – Euroopa standardpump

Lisatarvikud

HK BF Coupling hub