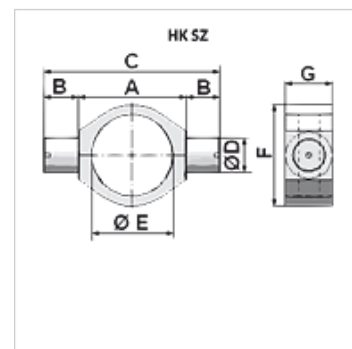


HK SZ

Pöördetapp SZ

Omadused

Materjal ST 52.3 (FE510)



Vihje

ØE tolerants: ≤ 100: +0,2; ØE tolerants: > 100: +0,4

Põhikorpus ja tapp tarnitakse eraldi ja need tuleb veel kinni keevitada

Artikkel

Märgistus	A (mm)	B (mm)	C (mm)	F (mm)	G (mm)	Ø D (mm)	Ø E (mm)	Kaal (kg)
HK SZ 80	132	40	212,0	133	50	40	95	3,8
HK SZ 100	160	50	260,0	159	65	50	115	5,1