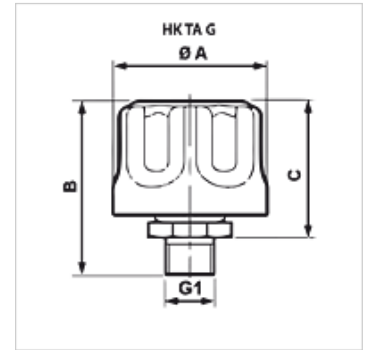


# HK TA G

Paagi õhutusfilter

## Omadused

Rakendamine	sissekeeramiseks
Temperatuur min.	-30 °C
Temperatuur max.	100 °C
Materjal	Kroomitud teras
Õhukogus	HK TA 80 G: maks 450 l/min – 3 µm filtri jaoks HK TA 80 G: maks 550 l/min – 10 µm filtri jaoks



## Tellimisinfo

on võimalik tellida: täiteotsik sulgemis- ja/või vasturõhuklapiga, teised suurused ja ehitustüübid

## Artikkel

Märgistus	Filtri peensus (µm)	Keere	A (mm)	B (mm)	Paigaldus	C (mm)	Ø A (mm)	Paagi puurimine	Kaal (kg)
HK TA 80 G 03	3	G 3/4"	80	68	G 3/4"	52	80,00	G 3/4"	0,22
HK TA 80 G 10	10	-	80	68	G 3/4"	52	80,00	G 3/4"	0,22