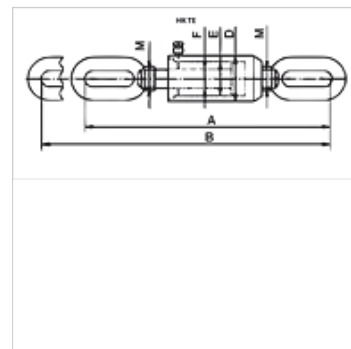


Omadused

Rakendamine	Tugevalt kroomitud kolvid max keskpunkt on 150 mm
Töörõhk	maks 700 baari
Materjal	Teras
Komplektis	kiirühenduse muhviga 3/8"-18 NPT



Vihje

Attention: Please observe separate safety precautions for working with 700 bar equipment (see technical information)!

Kirjeldus

Kasutage rakendamiseks tõmbejõudu.

Valikuliselt metallist kaitsesüfoon (30 mm võrra lühem keskpunkt)

Kolvide skreeperrõngad väldivad määrdumist

Artikkel

Märgistus	(kN)	(t)	Keskpunkt (mm)	Pind (cm ²)	A (mm)	B (mm)	D (mm)	E (mm)	F (mm)	M	Maht (cc)	Kaal (kg)
HK TE 01015	93,2	10	150	13,5	576	726	86	55	36	M30 x 2	204	14,9
HK TE 03015	301,8	30	150	43,9	723	873	125	90	50	M40 x 2	660	32,0

Lisatarvikud

NY 2100	Termoplastist kõrgeima surve voolik
GKS	Kummist murdumiskaitse
PNY 2100 HN	Nippelotsik, AGN
PHY 2100	Pressühendus, NY 2100
SKL HN SP	Kinnituskrugi lahtine pool
SKL ZUBS SP	SKL..SP tolmuaitse
SKF IN SP	Kinnituskrugi kinnine pool
SKF ZUBS SP	SKF..SP tolmuaitse