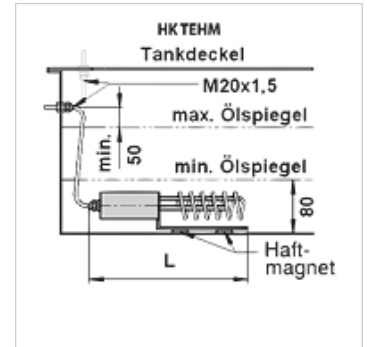


### Omadused

<b>Rakendamine</b>	Sisemine temperatuuriregulaator (eelseadistatud 20 °C)
<b>Komplektis</b>	k.a 3-pooluseline ühenduskaabel ja kaabli kruviliitmik M20 × 1,5
<b>Kasutamine</b>	hüdroõli eelsoojendamiseks



### Kirjeldus

horisontaalseks või vertikaalseks paigaldamiseks õlitasemest allapoole olemasolevate seadmete lihtne täiendamine, õli väljalaskmine ei ole vajalik  
 Lülitustäpsus ±3%  
 Hüdraulikaõlide pinnakoormus 1,2 W/cm<sup>2</sup>

### Artikkel

Märgistus	Küttevõime (W)	Sukeldussügavus (mm)	L (mm)	Pinge	Kaal (kg)
HK TEHM 1000	1000	1000	400	230 V	1,65