

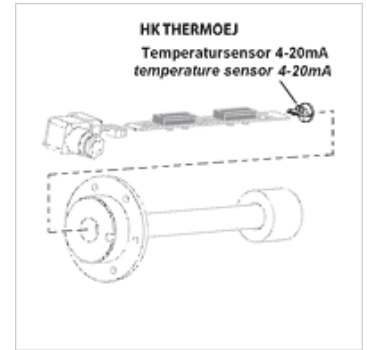
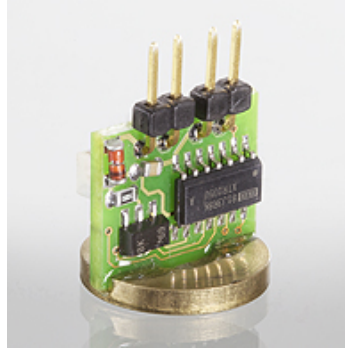
HK THERMO EJ

Nivoo-temperatuurilüliti temperatuuri transmitter

HANSA FLEX

Omadused

Rakendamine	Temperatuuri transmitter koos PT100
Tööpinge	24 V DC
Kasutamine	nivoo temperatuurilülile HK 64EJ



Vihje

Paigaldust tohib teostada ainult kvalifitseeritud personal.

Tasemekontaktid või temperatuuriandurid peavad olema puhtalt ja õlivabalt plaadiga ühendatud.

Selleks, et temperatuuriandurid töötaksid laitmatult, on oluline, et need oleksid ilma õhuvaheta vastu sukeltoru põhja. Veenduge, et plaat oleks kuni piirajani sukeltorusse lükatud ja fikseeritud.

Kirjeldus

Väljundsignaal 4 - 20 mA

monteerimiseks nivoo-temperatuurilüliti HK64EJ kontaktribale

Artikkel

Märgistus	Kaal (kg)
HK THERMOLOG 4EJ	0,2

on järgnevate toodete lisatarvikud

HK 64EJ	Nivoo-temperatuurilüliti HK 64EJ
---------	----------------------------------