

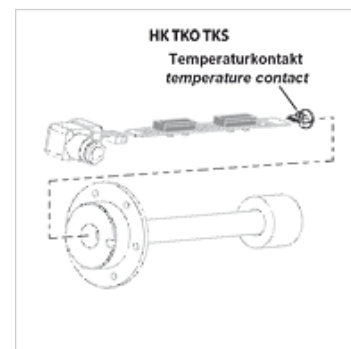
HK TKO / TKS

Nivoo-temperatuurilüliti temperatuurikontakt

HANSA FLEX

Omadused

Kontakti koormus max.	24 VA
Lülitusvool max.	1,0 A
Hüsterees	10 K ± 3 K
Kasutamine	nivoo temperatuurilülile HK 64EJ



Vihje

Paigaldust tohib teostada ainult kvalifitseeritud personal.

Tasemekontaktid või temperatuuriandurid peavad olema puhtalt ja õlivabalt plaadiga ühendatud.

Selleks, et temperatuuriandurid töötaksid laitmatult, on oluline, et need oleksid ilma õhuvaheta vastu sukeltoru põhja. Veenduge, et plaat oleks kuni piirajani sukeltorusse lükatud ja fikseeritud.

Kirjeldus

monteerimiseks nivoo-temperatuurilüliti HK64EJ kontaktribale

Artikkel

Märgistus	Lülituspunkt (°C)	Pinge	Lülitusfunktsioon	Kaal (kg)
HK TKO 50 RD EJ	50	24 V	Avaja	0,01
HK TKO 60 RD EJ	60	24 V	Avaja	0,01
HK TKO 70 RD EJ	70	24 V	Avaja	0,01
HK TKO 80 RD EJ	80	24 V	Avaja	0,01
HK TKS 50 RD EJ	50	24 V	Sulgeja	0,01
HK TKS 60 RD EJ	60	24 V	Sulgeja	0,01
HK TKS 70 RD EJ	70	24 V	Sulgeja	0,01
HK TKS 80 RD EJ	80	24 V	Sulgeja	0,01

on järgnevate toodete lisatarvikud

HK 64EJ	Nivoo-temperatuurilüliti HK 64EJ
---------	----------------------------------