

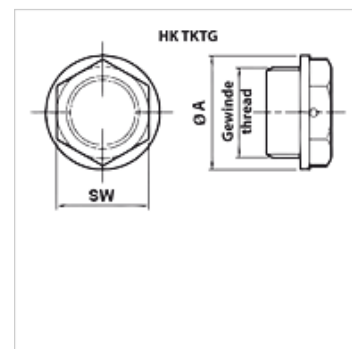
HK TKT G

Katteplaat

HANSA FLEX

Omadused

Rakendamine	ilma õhutuseta
Temperatuuri ulatus	-25° C kuni +100° C
Materjal	Plastmass



Artikkel

Märgistus	Keere	Väline-Ø (mm)	SW (mm)	Kirje	Kaal (kg)
HK TKT G20 NOASF	G 1/2"	28	22	ÖLI	0,05