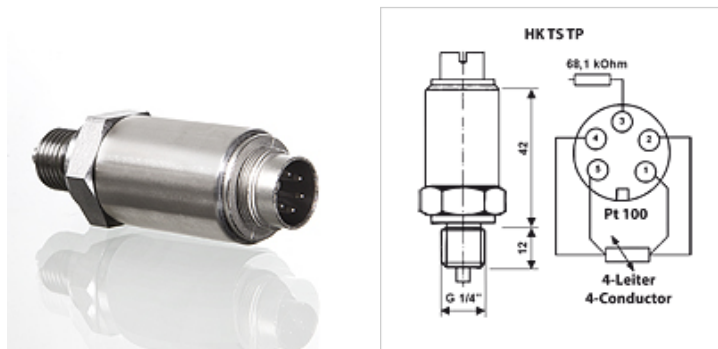


Omadused

Materjal	Roostevaba teras
Kasutamine	mõõteseadmele HK PTQCheck



Kirjeldus

Mõõteulatus -50 °C kuni +120 °C
Mõõtmistäpsus ±0,2 °C
Ühendus AG 1/4"
Väljundsignaal 4 - 20 mA

Tellimisinfo

Tellida on võimalik ka täiendavaid lisatarvikuid ja lisavõimalustega mõõteseadmeid.

Artikkel

Märgistus	Mõõteulatus	Surve max. (bar)	Ülesurve max. (bar)	Ühendus	Kaal (kg)
HK TS TP 140	-50 kuni +120 °C	400	420	G 1/4" - AG	0,1

on järgnevate toodete lisatarvikud

HK PTQ CHECK 5-kanaliline digitaalne käsimõõtesead

Täiendavad elemendid

HK PML	Mõõtekaabel ühele seadmele
HK PQT	Kombineeritud mõõtekaabel