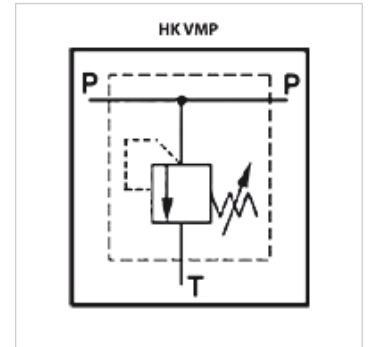


### Omadused

Rakendamine	otsejuhitud
Materjal	Terasest sisedetailid
Töörõhk	max 350 baari



### Vihje

Ventiilid tuleb paigaldada kasutuseesmärgi kohaselt.

### Artikkel

Märgistus	Tellimine	Ühendused P + T	Surveala bar	Q max. (L/min)	A (mm)	B (mm)	D (mm)	E (mm)	F (mm)	G (mm)	Sügavus (mm)	Materjal	Z (mm)	Kaal (kg)
HK VMP BL 03 14 V	Käsiratas	G 1/4"	50–220	10	60	60	48	14	30	32	30	Alumiinium	6,5	0,42
HK VMP BL 05 38 V	Käsiratas	G 3/8"	50–220	35	60	70	35	18	48	34	35	Alumiinium	6,5	0,48
HK VMP BL 10 12 V	Käsiratas	G 1/2"	50–220	60	70	78	39	20	58	40	35	Alumiinium	6,5	0,52
HK VMP BL 20 34 V	Käsiratas	G 3/4"	50–220	100	70	100	50	22	54	57	50	Alumiinium	8,5	0,67
HK VMP BL 20 100 V	Käsiratas	G 1"	50–220	100	85	120	63	30	65	65	60	Alumiinium	8,5	0,86
HK VMP BL 05 38 SV	Käsiratas	G 3/8"	180 - 350	35	60	70	35	18	48	34	35	Teras	6,5	0,60
HK VMP BL 10 12 S V	Käsiratas	G 1/2"	180 - 350	60	70	78	39	20	58	40	35	Teras	6,5	1,00
HK VMP BL 20 100 S V	Käsiratas	G 1"	180 - 350	100	85	120	63	30	65	65	60	Teras	8,5	4,50
HK VMP BL 20 100	Polt	G 1"	50–220	100	85	120	63	30	65	65	60	Alumiinium	8,5	0,86
HK VMP BL 20 100 S	Polt	G 1"	180 - 350	100	85	120	63	30	65	65	60	Teras	8,5	4,80

Tooraine andmed käivad korpuse kohta.

### Lisatarvikud

HK VMP BL F Surve piiramise ventiili vedru