

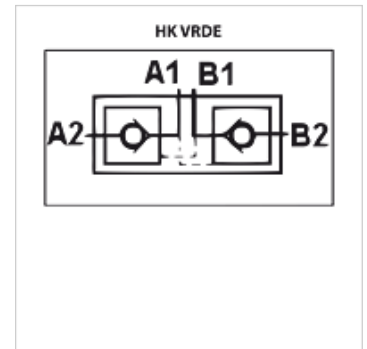
# HK VRDE

Tagasilöögiklapi silindri monteerimine VRDE

**HANSA FLEX**

## Omadused

<b>Rakendamine</b>	Koonussulgur lahtilukustamatu – kahepoolse toimega otse flantsiga silindri külge ühendatav
<b>Komplektis</b>	koos õoneskrivi ja tihenditega
<b>Materjal</b>	Terasest korpus
<b>Töörõhk</b>	maks 300 baari



## Vihje

silindri-õliühenduste vähim soovitatav kaugus: 144 mm HK VRDE 10 CIL puhul / 150 mm HK VRDE 20 CIL puhul

## Artikkel

Märgistus	Avamissurve (bar)	Pealevoolutugevus 1:4,5	Q max. (L/min)	A (mm)	B (mm)	C (mm)	D (mm)	E (mm)	F (mm)	G (mm)	Ühendus A1, A2, B1	Banjo polt B2	Kaal (kg)
HK VRDE 10 CIL	0,6	1:4,5	20	88,5	84	68,5	24	40	27	10	G 1/4" - IG	1/4" AG	0,62
HK VRDE 20 CIL	0,6	1:4,9	20	90,5	86	72,0	26	45	31	12	G 3/8" - IG	3/8" AG	0,62