

HK W / HK X

Käsipump, 700 bar

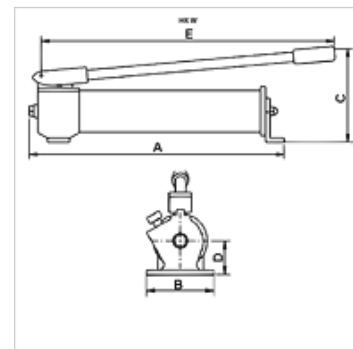
HANSA FLEX

Omadused

Rakendamine sisemine surve piiramise ventiil

Töörõhk maks 700 baari

Ühendused 3/8" NPT sisekeere



Vihje

Käsipumbad „W” ühepoolse toimega silindrite rakendamiseks, üks ühendus
Käsipumbad „X” koos juhtventiiliga mõlemapoolsete silindrite rakendamiseks,
kaks ühendust

Attention: Please observe separate safety precautions for working with 700 bar equipment (see technical information)!

Kirjeldus

Suure õlimahutavusega silindrite korral soovitatakse kasutada kaheastmelisi pumpe.

Käsihooba saab pärast lukustamist kasutada kandesangana.

Artikkel

| Märgistus | kasutatav õlimaht (cc) | Astmed | Mahuaste 1 max. (cc) | Mahuaste 2 max. (cc) | Surveaste 1 max. (bar) | Surveaste 2 max. (bar) | A | B | C | D | E | Kaal |
|------------|------------------------------|--------|----------------------------|----------------------------|------------------------------|------------------------------|------|------|------|------|------|------|
| | | | | | | | (mm) | (mm) | (mm) | (mm) | (mm) | (kg) |
| HK W 10707 | 660,0 | 1 | 2,6 | - | 700 | - | 500 | 100 | 150 | 40 | 560 | 5,0 |
| HK W 20707 | 660,0 | 2 | 8,1 | 2,0 | 20 | 700 | 500 | 100 | 150 | 40 | 560 | 5,0 |
| HK W 11207 | 1200,0 | 1 | 2,6 | - | 700 | - | 545 | 100 | 175 | 40 | 560 | 6,0 |
| HK W 21207 | 1200,0 | 2 | 8,1 | 2,0 | 20 | 700 | 545 | 100 | 175 | 40 | 560 | 6,0 |
| HK W 22307 | 2200,0 | 2 | 13,2 | 2,2 | 20 | 700 | 560 | 106 | 210 | 55 | 560 | 11,0 |
| HK X 02307 | 2200,0 | 2 | 13,2 | 2,2 | 20 | 700 | 625 | 106 | 210 | 55 | 560 | 14,0 |

Lisatarvikud

| | |
|-------------|----------------------------------------|
| NY 2100 | Termoplastist kõrgeima surve voolik |
| GKS | Kummist murdumiskaitse |
| PNY 2100 HN | Nippelotsik, AGN |
| PHY 2100 | Pressühendus, NY 2100 |
| SKL HN SP | Kinnituskrugi lahtine pool |
| SKL ZUBS SP | SKL..SP tolmuaitse |
| SKF IN SP | Kinnituskrugi kinnine pool |
| SKF ZUBS SP | SKF..SP tolmuaitse |