

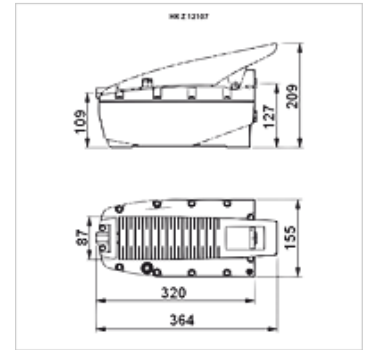
HK Z PNEU

Pneumohüdrauliline pump, 700 bar

HANSA FLEX

Omadused

Rakendamine	koos juhtventiiliga topelttoimega sisemine surve piiramise ventiil
Töörõhk	maks 700 baari
Ühendused	Õliühendus 3/8" NPT sisekeermega Õhuühendus 1/4" NPT sisekeermega
Materjal	Kere: plastik
Kasutamine	700 bar silindrite käitamiseks



Vihje

Attention: Please observe separate safety precautions for working with 700 bar equipment (see technical information)!

Kirjeldus

Pneumohüdraulilised pumbad tekitavad vaid 7-baarise õhusurve juures 700-baarise õlisurve
Pump hoiab ka puhkeasendis survet.
Pedaali kasutatakse jala või käe abil.

Artikkel

Märgistus	kasutatav õlimaht (cc)	Tüüp	Surve max. (bar)	Kaal (kg)
HK Z 12107	2100,0	ühepoolse toimega	700	7,5
HK Z 22107	2100,0	kahepoolse toimega	700	7,0
HK Z 14007	4000,0	ühepoolse toimega	700	14,4

Lisatarvikud

NY 2100	Termoplastist kõrgeima surve voolik
GKS	Kummist murdumiskaitse
PNY 2100 HN	Nippelotsik, AGN
PHY 2100	Pressühendus, NY 2100
SKL HN SP	Kinnituskrugi lahtine pool
SKL ZUBS SP	SKL..SP tolmuaitse
SKF IN SP	Kinnituskrugi kinnine pool
SKF ZUBS SP	SKF..SP tolmuaitse