

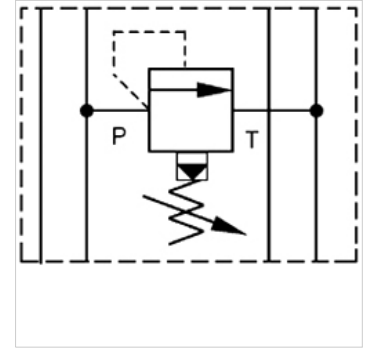
HK ZDV 01

Surve piiramise ventiil

HANSA FLEX

Omadused

Rakendamine	vaheplaadi ventiil eeljuhitud
Töörõhk	max 350 baari
Mahuvool	max 80 l/min
Ühendus	ISO / Cetop 03 NG6



Vihje

Ventiilid tuleb paigaldada kasutuseesmärgi kohaselt.

Kirjeldus

Vaheplaadi ventiil vertikaalse kihstruktuuri loomiseks ventiilide ISO / Cetop 03 NG6 abil

Tellimisinfo

Tellida on võimalik ka muid vaheplaadi ventiile.

Artikkel

Märgistus	toimib kanalis	Surveala min. (bar)	Surveala max. (bar)	Plaadi kõrgus (mm)	Kaal (kg)
HK ZDV P01 1 S0 D1	P	7	70	40	1,4
HK ZDV P01 5 S0 D1	P	7	350	40	1,4
HK ZDV AB01 1 S0 D1	A + B	7	70	49	1,4
HK ZDV AB01 5 S0 D1	A + B	7	315	49	1,4
HK ZDV A01 1 S0 D1	A	7	70	40	1,4
HK ZDV A01 5 S0 D1	A	7	350	40	1,4
HK ZDV B01 1 S0 D1	B	7	70	40	1,4
HK ZDV B01 5 S0 D1	B	7	350	40	1,4