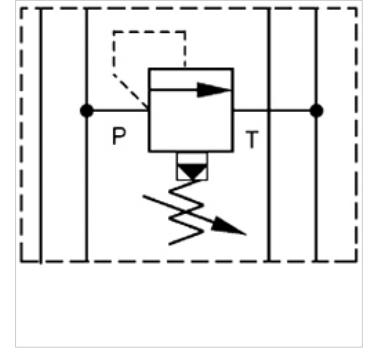


HK ZP 16 DB

Surve piiramise ventiil

Omadused

Rakendamine	vaheplaadi ventiil eeljuhitud
Töö rõhk	max 350 baari
Mahuvool	max 230 l/min
Ühendus	ISO / Cetop 07 NG16



Vihje

Ventiilid tuleb paigaldada kasutuseesmärgi kohaselt.

Kirjeldus

Vaheplaadi ventiil vertikaalse kihtstruktuuri loomiseks ventiilide ISO/Cetop 07 NG16 abil

Tellimisinfo

Tellida on võimalik ka muid vaheplaadi ventile.

Artikkel

Märgistus	toimib kanalis	Surveala min. (bar)	Surveala max. (bar)	Plaadi kõrgus (mm)	Kaal (kg)
HK ZP 16 DB 12 P 15	P	7	105	40	3,4
HK ZP 16 DB 12 P 50	P	35	350	40	3,4
HK ZP 16 DB 12 A 15	A	7	105	40	3,4
HK ZP 16 DB 12 A 50	A	35	350	40	3,4