

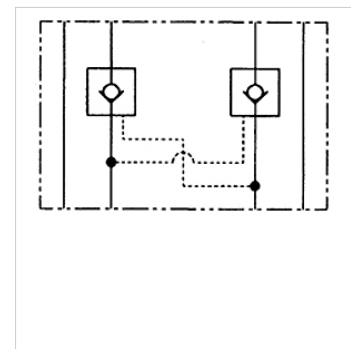
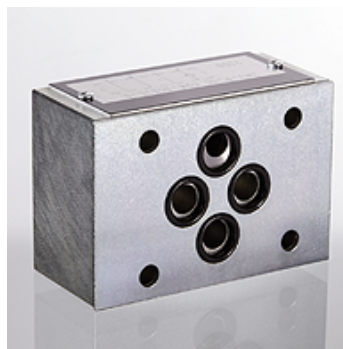
# HK ZRV 01 / ZRE 01

Tagasilöögiklapp

**HANSA FLEX**

## Omadused

Rakendamine	vaheplaadi ventiil
Töörõhk	max 350 baari
Ühendus	ISO / Cetop 03 NG6



## Vihje

Ventiilid tuleb paigaldada kasutuseesmärgi kohaselt.

## Kirjeldus

Vaheplaadi ventiil vertikaalse kihtstruktuuri loomiseks ventiilide ISO / Cetop 03 NG6 abil

## Tellimisinfo

Tellida on võimalik ka muid vaheplaadi ventile.

## Artikkel

Märgistus	toimib kanalis	Mahuvool max. (L/min)	Rakendamine	Plaadi kõrgus (mm)	Kaal (kg)
HK ZRV P01	P	40,0	otsejuhitud	31	1,4
HK ZRE AB01 D1	A + B	60,0	lahtilukustamatu käivitussuhe 1: 6	40	1,4
HK ZRE A01 D1	A	60,0	lahtilukustamatu käivitussuhe 1: 6	40	1,4
HK ZRE B01 D1	B	60,0	lahtilukustamatu käivitussuhe 1: 6	40	1,4