

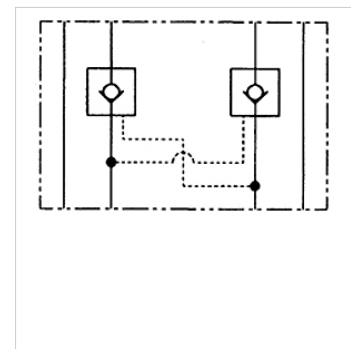
HK ZRV 02 / ZRE 02

Tagasilöögiklapp

HANSA FLEX

Omadused

Rakendamine	vaheplaadi ventiil
Töörõhk	max 315 baari
Ühendus	ISO / Cetop 05 NG10



Vihje

Ventiilid tuleb paigaldada kasutuseesmärgi kohaselt.

Kirjeldus

Vaheplaadi ventiil vertikaalse kihtstruktuuri loomiseks ventiilide ISO / Cetop 05 NG10 abil

Tellimisinfo

Tellida on võimalik ka muid vaheplaadi ventile.

Artikkel

Märgistus	toimib kanalis	Mahuvool max. (L/min)	Rakendamine	Plaadi kõrgus (mm)	Kaal (kg)
HK ZRV P02	P	100,0	otsejuhitud	36	2,8
HK ZRE AB02 E1	A + B	120,0	lahtilukustamatu käivitussuhe 1: 6	50	2,8
HK ZRE A02 E1	A	120,0	lahtilukustamatu käivitussuhe 1: 6	50	2,8
HK ZRE B02 E1	B	120,0	lahtilukustamatu käivitussuhe 1: 6	50	2,8