

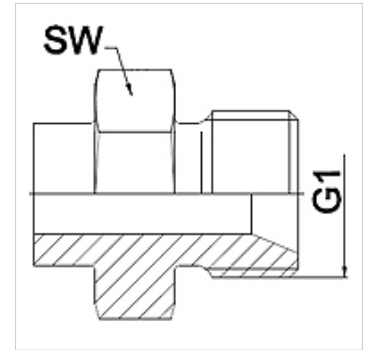
# WA HB VA

Liitmik ... HB, roostevaba teras

**HANSA FLEX**

## Omadused

Rakendusvaldkond	Ühendusarmatuurid metallvoolikutele
Ühendus 1	BSP-väliskeere, silindriline
Tihenditüüp 1	60° sisekoonus
Tavaline	ISO 228-1 ISO 8434-6 BS 5200
Lühend	AGR
Ehitustüüp	Sirge
Materjal	Roostevaba teras



## Vihje

Ära toodud võtmeväärtused on umbkaudsed väärtused!

## Tellimisinfo

Tellida on võimalik ka muid mudeleid.

## Artikkel

Märgistus	DN	PN (bar)	G1	SW (mm)
WA 006 HB VA	6	350	G 1/4"	19
WA 010 HB VA	10	350	G 3/8"	22
WA 013 HB VA	13	315	G 1/2"	27
WA 016 HB VA	16	315	G 5/8 tolli	30
WA 020 HB VA	20	250	G 3/4"	32
WA 025 HB VA	25	200	G 1"	41
WA 032 HB VA	32	160	G 1,1/4"	50
WA 040 HB VA	40	125	G 1,1/2"	55
WA 050 HB VA	50	80	G 2"	70

## Toote variandid

WA HB Liitmik ... HB, teras, Teras